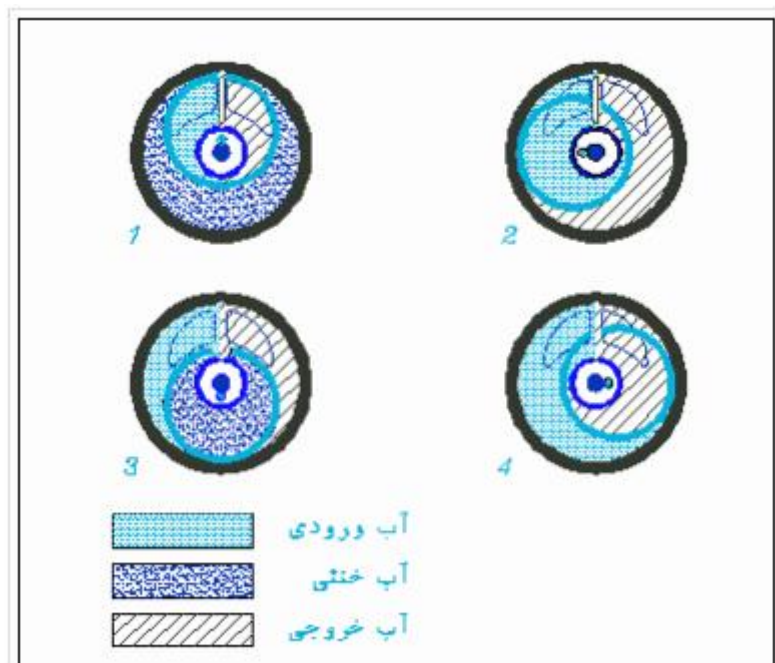


## کنتورهای مکانیکی نوع حجمی

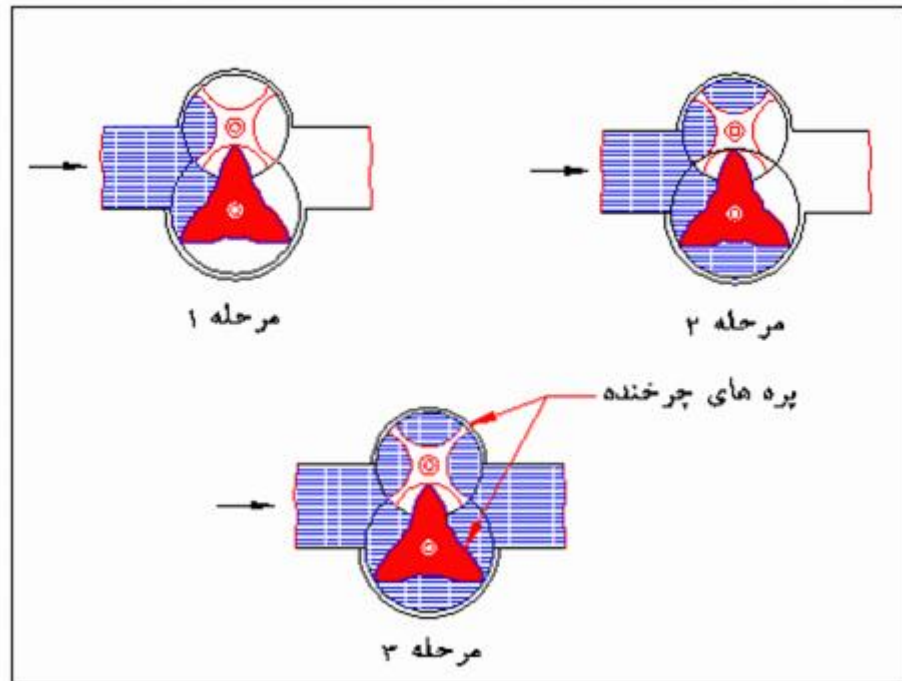
کنتورهای مکانیکی نوع حجمی که کنتورهای جابجایی مثبت نیز نامیده می شوند، قادرند تا حجم سیال را بطور مستقیم اندازه گیری نمایند. در این کنتورها جزء تشخیص دهنده جریان، یک قطعه پیستونی یا دیسک مانند است که بطور متوالی و متناسب با حجم سیال دوران نموده و در نتیجه حجم آب عبوری در هر دوران توسط پیستون یا دیسک اندازه گیری می شود. مهمترین مزیت این کنتورها دقت کاری آنهاست که بدلیل میزان تماس جزء تشخیص دهنده با جداره داخلی محفظه استقراری حاصل می گردد. بطوری که علاوه بر سهولت جابجایی جزء تشخیص دهنده در داخل محفظه کمترین مقدار سیال قادر است از شکاف بین آن عبور نماید. این کنتورها نسبت به کنتورهای نوع سرعتی از دقت بیشتری برخوردارند.



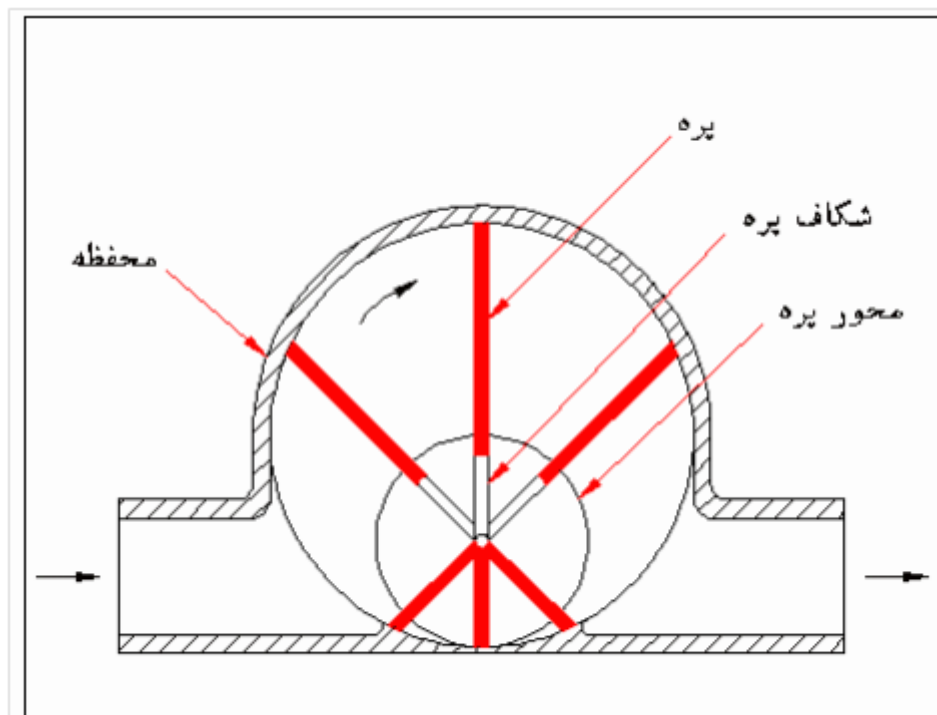
## کنتورهای مکانیکی نوع حجمی



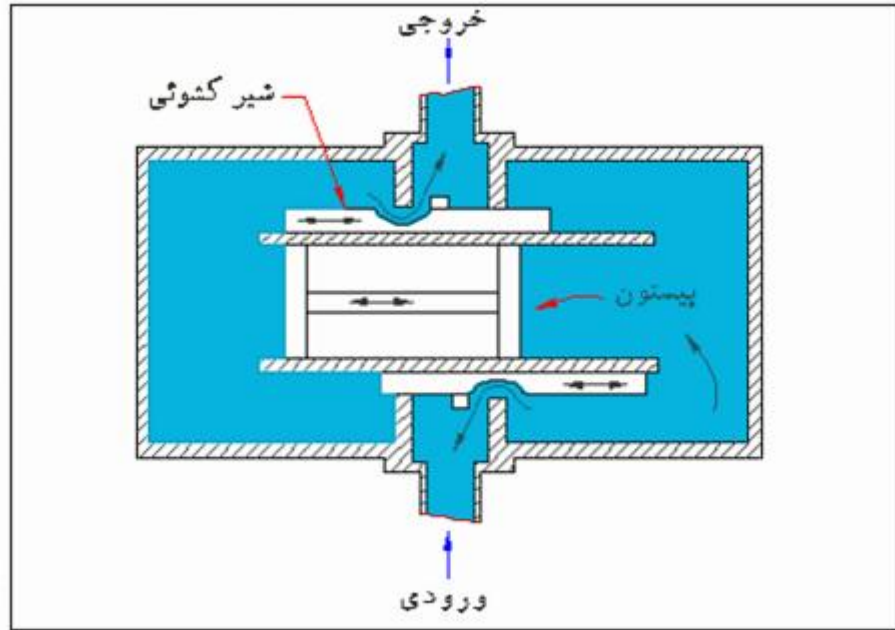
کنتور حجمی نوع پیستونی نوسانی



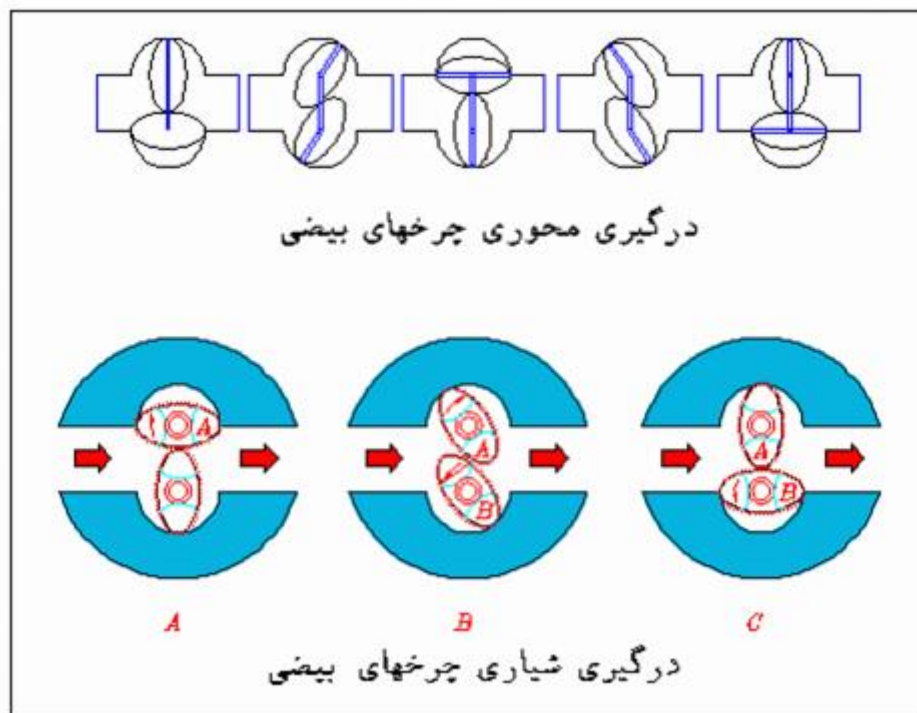
کنتور نوع مارپیچی



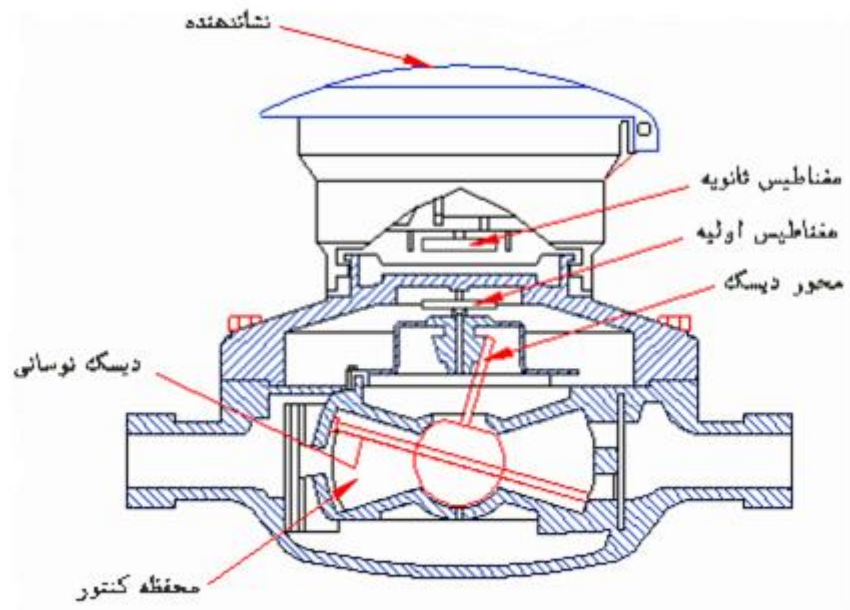
کنتور پره ای چرخشی



کنتور پیستونی رفت و برگشتی



کنتور چرخ بیضی



کنتور دیسک نوسانی